

**Erfahrung und Kompetenz
für Ihre Sicherheit**



Die Ölheizung ist nach wie vor eine wirtschaftliche und umweltschonende Heiztechnik – und sie ist vor allem unübertroffen sicher und preisgünstig. Zum kompletten Heizsystem gehört auch eine wirtschaftliche, raumsparende und unproblematische Lagerung des Brennstoffes.





Zukunft mit Öl Öl mit Zukunft

■ Eine feste Größe in Modernisierung und Neubau

Ist die Ölheizung ein überholtes System? Ganz im Gegenteil. Die neuen Öl-Brennwertheizungen in Kombination mit Solar reduzieren den Ölverbrauch bis zu 40 % (lt. IWO).

Ihre Vorteile auf einen Blick

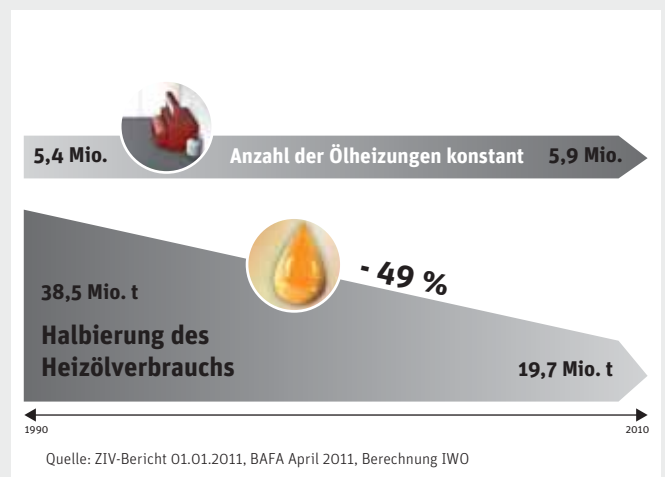
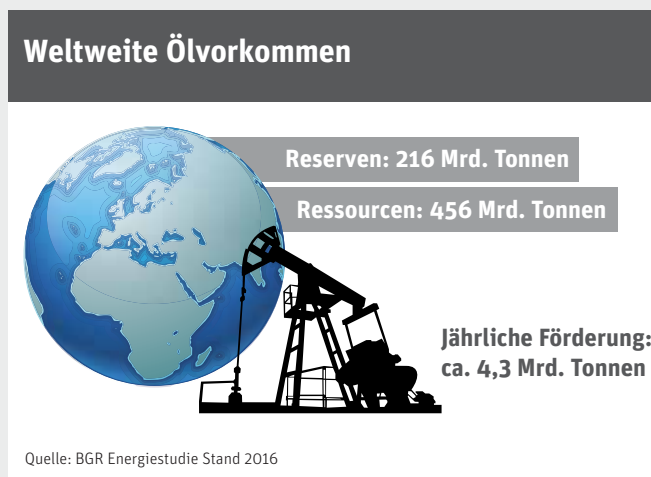
- > sehr effizient
- > niedriger Verbrauch (idealer Partner für erneuerbare Energien)
- > Ressourcen schonen
- > Geldbeutel entlasten
- > weniger Emissionen = Klimaschutz

■ Öl reicht mindestens die nächsten 100 Jahre

Das Öl und der Öltank

- > Wärme auf Vorrat (Langzeit-Energiespeicher)
- > flüssige Brennstoffe haben gute Lagereigenschaften
- > keine Grundgebühr wie bei leistungsgebundenen Energieträgern
- > annähernd 100 % Energieausnutzung

Öltank (Roth) + Pufferspeicher (Roth) + Brennwertkessel + Solar (Roth) = optimales Heizsystem



Entwicklung – Fertigung – System

alles aus einer Hand



■ Die Roth Philosophie für die Heizöl-lagerung setzt sich durch: **Priorität der Langfrist-Sicherheit!**

1971 hat Roth den zweiwandigen Kunststofftank mit Stahl-Außenmantel erfunden. Seitdem hat sich der Roth Stahl-PE-Tank 100000-fach bewährt. Abgeleitet aus dem sogenannten „Haushalttank“ haben sich mittlerweile zweiwandige Lösungen in Stahl/Kunststoff- und in Kunststoff/Kunststoff-Ausführung für die zentrale Ölheizung auf dem Markt etabliert.

Einwandige Kunststofftanks, die einen bauseits zu erstellenden Sekundärschutz benötigen, werden zunehmend abgelöst. Als europäischer Marktführer bietet Roth ein Heizöltank-Programm für alle Praxis-Anwendungen.

Modernisierung von Heizungsanlage + Wärmedämmung des Gebäudes – bis zu 70 % Energiekosten sparen

- > unabhängig
- > nachhaltig
- > effizient

Ein bewährtes Heizsystem mit neuer Technik für die Versorgung von morgen

Kombination mit Solar – Öl ist der ideale Partner

- > wirtschaftlich
- > flexibel
- > ressourcenschonend
- > Warmwasser-Versorgung im Sommer komplett
- > bis zu 60 % des jährlichen Warmwasser-Bedarfs
- > im Sommer Kessel abschalten

Roth Heizöltanks

hochwertig in jahrzehntelangem Einsatz



■ Roth Heizöltanks – unschlagbare Qualitätsprodukte

- › Sie bestehen aus hochwertigem in jahrzehntelangem Einsatz bewährten und lange Lebensdauer gewährenden Kunststoff Polyethylen (PE-HD) sowie beim DWT zusätzlich mit einer integrierten Auffangwanne aus einem innen und außen vollverzinkten Stahlblech mit hochwertiger Polymer-Versiegelung.
- › Sie gewährleisten Schutz vor Diffusion: DWT plus 3: Emissionsdichte Metalleinkapselung – Stahl gewährleistet absoluten Diffusionsschutz. Kunststofftanks (einwandig bzw. zweiwandig): CoEx-PA-Blend®-Verfahren* durch Material-Upgrading nach dem Stand der Technik hergestellt.
- › Die lichtundurchlässige Metalleinkapselung beim DWT gewährleistet eine bessere Lagerstabilität für die Bevorratung von Heizöl mit biogenen Bestandteilen.
- › Montagefreundliches Zubehör spart Zeit bei der Installation.
- › Durch die spezielle Konstruktion und kompakte Formgebung nach neuesten Sicherheitsstandards sind alle Roth Heizöltanks auch ohne Bandagen von optimaler Standfestigkeit und Eigenstabilität.
- › Spezielle Fertigungstechniken mit präziser Waddickensteuerung, Bauartprüfung und -zulassung durch unabhängige Institutionen sowie eine TÜV-überwachte Produktion und perfekte Qualitätskontrolle garantieren gleichbleibende, höchste Produktqualität und damit maximale Betriebssicherheit.
- › Das Roth Heizöltank-Programm mit produktbezogenen Größenvariationen bietet für jeden Bedarf den passenden Behälter. Mit ihnen ist die Lagerung von Heizöl bis zu 5000 Liter in Räumen zusammen mit dem Wärmeerzeuger (Feuerstätte) möglich. Darüber hinausgehende Heizölmengen sind in speziellen Heizöllagerräumen zu lagern.
- › Mit den Roth Heizöltanks können bis zu 10.000 Liter Heizöl in Blockaufstellungen gelagert werden (Stand der Allgemeinen bauaufsichtlichen Zulassungen AbZ und der derzeit geltenden Vorschriftenlage, TRwS 791-1).

■ Garantie

- › Für alle Roth Heizöltanks wird eine umfassende „Systemgarantie“ für Lagerbehälter einschließlich Folgeschadendeckung gewährt.
- › Roth Heizöltanks – für alle Fälle eine sichere Lösung beim Ein- oder Mehrfamilienhaus, bei Wohnblocks oder Gewerbebauten, bei Neubau, Erweiterung oder Renovierung.

*TÜV-geprüfter Diffusionsschutz

Roth DWT plus 3 schafft Platz für Neues

einfach, sauber und platzsparend!



Zeitgemäße Tankmontage mit Roth DWT plus 3 und Roth KWT:
Alle Schritte in einem Arbeitsgang!



> keine Abmauerung



> kein ölfester Anstrich



> kein separater Raum

Roth DWT plus 3 und Roth KWT dürfen bis
5000 Liter im Heizraum aufgestellt werden.



■ Platz für mehr

Die kompakten Tanksysteme von Roth schaffen Platz für Neues.

Durch geringeren Ölverbrauch dank effizienter Brennwerttechnik sind die Anlagen sparsamer und auch kleiner dimensioniert. Bis 5000 Liter ist die Aufstellung im Heizraum gestattet. So ergibt sich zusätzlicher Platz für Stauraum, Platz für Hobbies, Platz zum Wohlfühlen.



Roth DWT plus 3

mit attraktivem Kombischutz

„Neue Kraft voraus!“ ist der Anspruch und das Bestreben von Roth rundum gerüstet für die zukünftigen Erfordernisse von Alternativbrennstoffen zu sein.



Roth DWT plus 3 1500 l, 1000 l und 750 l

■ Attraktiver Kombischutz aus Vollverzinkung mit hochwertiger Polymer-Versiegelung

Verschmutzte Oberflächen hinterlassen nicht nur einen unschönen Eindruck, sondern können in einigen Fällen sogar die Funktion beeinträchtigen. Ein Kombischutz aus dauerhafter Vollverzinkung und hochwertiger Polymerschicht versiegelt den Premiumtank Roth DWT plus 3 so, dass Schmutz und Fingerabdrücke möglichst gar nicht erst anhaften (Antifingerprint-Effekt).

Auch wenn der Original Roth DWT plus 3 in erster Linie wegen seiner einzigartigen plus 3-Qualitätsmerkmale für höchste Sicherheit und Wohnqualität punktet, wird das Design bedingt durch anderweitige Nutzung der Kellerräume mehr und mehr zu einem Kaufkriterium. Die neue Polymer-Versiegelung verleiht dem Original Roth DWT plus 3 ein modernes Metallic-Design. Er passt gut zu den modernen Heizkesseln und ist ein Blickfang an jedem Aufstellungsort.

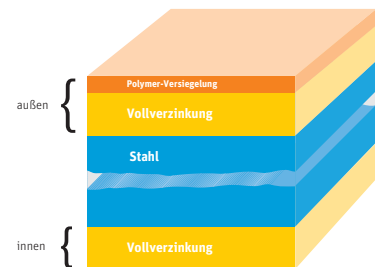
■ Roth DWT plus 3 fit für morgen

Roth stellt sich den Anforderungen des zukünftigen Einsatzes nachwachsender Rohstoffe für Heizzwecke. Biogene Flüssigkeiten sind ein Naturprodukt und besitzen gegenüber mineralischem Heizöl eine deutlich geringere Lagerstabilität, die besonders durch Licht, Temperatur und Luftaustausch beeinflusst wird. Der Roth DWT plus 3 eignet sich aufgrund seiner lichtundurchlässigen und diffusionsdichten Außenhülle besonders für die Lagerung von Heizöl mit biogenen Bestandteilen.

Roth bietet dafür das vielfach bewährte Kunststoff-Befüllsystem Füllstar®, welches bereits in seiner Standardausführung (ab 2012) einsetzbar ist für:

- > Heizöl nach DIN SPEC 51603-6 EL A Bio 5 – Bio 15 mit einem maximalen Bioanteil von 15,9% in Einzelbehältern und Behältersystemen
- > FAME nach DIN EN 14214 in Einzelbehältern

■ Premiumtank Roth DWT plus 3 mit Oberflächenversiegelung für mehr Sicherheit und dauerhaft schöne Optik:



Roth DWT plus 3

Metall/Kunststoff – die bewährte Verbundlösung



Roth Verankerungssystem

■ Der plus 3-Doppelwand-Tank für höchste Sicherheit und Wohnqualität

Der DWT plus 3 ist mittels dem Steel-meltpress-Verfahren von Roth dicht verschlossen. Eine Leckagesonde erlaubt die sicherheitstechnische Überwachung des Tankzwischenraumes. Durch die Leckageüberwachte Metalleinkapselung ist der DWT plus 3 rundum echt doppelwandig. Der PE-Innentank und der rundum dicht verschlossene Stahl-Außentank sind im Bereich der Tankstutzen dicht und fest verbunden. Der TÜV hat die auf dem Steel-meltpress-Verfahren basierende DWT plus 3-Qualität bestätigt. Die einzigartigen DWT plus 3-Qualitätsmerkmale stehen für höchste Sicherheit und Wohnqualität:

➤ **Feuergeschützt**

Erfolgreich bestandener 90-minütiger Brandtest bei der Materialprüfanstalt, Dortmund aufgrund Stahl-Einkapselung. Daher gewährt der Roth DWT plus 3 eine 3fache Sicherheitszeit gegenüber reinen Kunststofftanks.

➤ **Lichtundurchlässig und diffusionsdicht**

Nur Stahl garantiert aufgrund seiner Materialeigenschaften absolute Lichtundurchlässigkeit und Diffusionsdichtheit und eignet sich daher besonders für die Lagerung von Standardheizölen als auch von Heizölen mit biogenen Anteilen.

➤ **Hochwassergeschützt**

Die solide Stahlkonstruktion des Roth DWT plus 3 mit seinem stabilen, rundum dicht geschlossenen Stahl-Außentank gewährleistet einen sicheren Einsatz auch in hochwassergefährdeten Gebieten.

Die plus 3-Qualitätsmerkmale rundet Roth aufgrund der über langjährigen Erfahrung mit diesem Tanktyp durch eine 15-jährige Produktgarantie* ab.

■ **Hochwasserschutz**

In Verbindung mit dem Roth Verankerungssystem wird der Roth DWT plus 3 mittels 4 Zurr Gurten sicher gegen Auftrieb im Boden verankert.

Einfaches Nachrüsten des Verankerungssystems bei bestehender DWT plus 3 Behälteranlage ist möglich (Allgemeine bauaufsichtliche Zulassung (AbZ) Z-40.21-364).

Der DWT plus 3 stellt damit eine wirtschaftliche Lösung für den Einsatz in hochwassergefährdeten Gebieten dar, da keine zusätzlichen konstruktiven Verstärkungen des Tanks notwendig sind. Das Zubehör ist für Behälter mit 750 l und 1000 l Nenninhalt in Reihenaufstellung bis maximal 5 Tanks sowie für einfache L-Aufstellung bis 7 Tanks konzipiert.



* siehe Garantiebedingungen

Roth DWT plus 3 750 l

unser Spezialist für die Renovierung

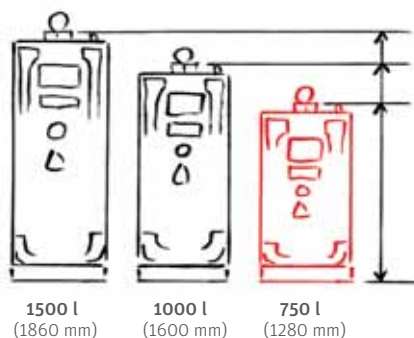
Für die Renovierungsentscheidung ist zu 80 Prozent die Höhe des Kellers ausschlaggebend. Mit dem neuen DWT plus 3 750 l keine Frage mehr.



Die durchschnittliche Höhe eines 750 l-Tanks entspricht 1626 mm zzgl. Füllleitungen und bereitet somit in vielen Altbau-Kellern Probleme bei Einbringung und Aufstellung.

■ DWT plus 3 750 l – minimale Höhe, maximaler Nutzen

Roth bietet jetzt den ausgesprochen niedrigen DWT plus 3 750 l. Er eignet sich besonders für die Renovierung in niedrigen Kellerräumen. Im Vergleich zu seinen „Geschwistern“ spart er rund ein Viertel der Behälterhöhe ein. Durch seine schlanke Bauform nimmt der DWT plus 3 schmale Türen und enge Räume mit Leichtigkeit. Der neue DWT plus 3 750 l ist durch seine Abmessungen ausdrücklich für die Renovierung geeignet.



DWT plus 3 – ein idealer Tank für Renovierung und Neubau

- > Seine schmale Ausführung und die niedrige Höhe – unterstützt durch das lose mitgelieferte Fußgestell – ermöglichen eine optimale Einbringung.
- > Eine Abmauerung ist aufgrund seiner doppelwandigen Ausführung überflüssig (Platzersparnis).
- > Das moderne Metallic-Design macht den Original Roth DWT plus 3 zum optischen Blickfang. Mit ihm wird der Lagerraum attraktiv für anderweitige Nutzung.

Roth DWT plus 3

Sicherheit an allen Ecken



■ DWT plus 3 – der Qualitäts-Tank mit dem Qualitäts-Transportschutz

- > **Styroporabdeckung**
perfekter Schutz der Leckagesonde und der Füllstanduhr
- > **Palette mit umlaufendem Anfahrerschutz**
optimale Sicherheit bei Lieferung
- > **Folienhaube**
idealer Schutz im oberen Bereich gegen Schmutz und Feuchtigkeit



Roth DWT plus 3

auf einen Blick



1

Füllstar®-System

> Zur Installation der wenigen Teile wird außer den Händen kein Werkzeug benötigt.



2

Brandschutz

> Feuerschutz gemäß 90-minütigem Brandtest bei der MPA, Dortmund. 3fache Sicherheitszeit gegenüber dem Standardbrandtest.



3

Diffusionsschutz

> Dauerhafte Geruchsabsorption aufgrund der rundum dicht verschlossenen Metalleinkapselung. Stahl gewährleistet aufgrund seiner Materialeigenschaften absoluten Diffusionsschutz.



4

Eignung „Bio“-Heizöl

> Eignet sich besonders für die Lagerung von Standardheizölen und von Heizölen mit biogenen Anteilen.



5

Korrosionsschutz

> Materialschonende Verbördelung, das Steel-meltpress-Verfahren und die Vollverzinkung mit hochwertiger Polymer-Versiegelung gewährleisten einen in der Praxis über Jahrzehnte erprobten optimalen Korrosionsschutz.



6

Leichtes Handling

> Mit 2 Personen problemlos zu tragen und zu montieren. Stirnseitig angebrachte Griffe und das lose mitgelieferte Fußgestell vereinfachen das Einbringen.



Roth KWT

der Qualitätstank in Standardausführung



Roth KWT: 750 L-C, 1000 L-R, 1000 L-C, 1500 L-R



Roth KWT: Reihenaufstellung 3 × 1000 L-C

■ Roth KWT

Der doppelwandige Roth KWT ist ein Vollkunststoff-Produkt mit einem Polyethylen-Innentank und einer Polyethylen-Wanne.

Der Wannenrand schließt nach innen direkt an den Tank an, sodass funktional eine Tankeinheit entsteht.

Die kompakte Ausführung verleiht dem Roth KWT große Festigkeit ohne Bandagen und Sicken. Die glatten Wände mit der oberen bandförmigen Auswölbung geben ihm ein unverwechselbares modernes Design.

Der Diffusionsschutz wird bei allen ein- und zweiwandigen Polyethylen-tanks mittels Materialupgrading erreicht. Bei dem TÜV-geprüften „CoEx-PA-Blend“-Verfahren* von Roth wird analog dem Selar-Verfahren Polyamid-Blend eingelagert. Es entspricht dem Stand der Technik.

Der Roth KWT hat den 30-minütigen Standard-Brandtest bei der MPA, Dortmund bestanden. Roth bietet für den Qualitätstank 15 Jahre Produktsystemgarantie.*

Des Weiteren darf der Roth KWT entsprechend der Allgemeinen bauaufsichtlichen Zulassung AbZ (Z-40.21-319) in Erdbeben gefährdeten Gebieten der Zone 0 - 3 nach DIN 4149 aufgestellt werden.



Roth Antirutschmatte: Sicherheit bei Erdbeben



Wannenrand schließt direkt an den Tank an

*siehe Garantiebedingungen

Roth KWT 1000 I-R

der Renovierungstank unter den doppelwandigen Kunststofftanks

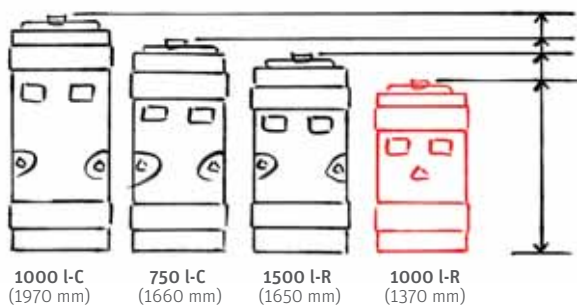
Geringe Höhe, enormer Vorteil!
Platzsparende Heizöllagerung
mit Roth



■ Roth KWT 1000 I-R

Er ist schmal, er ist leicht, er hat eine geringe Höhe. Der KWT 1000 I-R erfüllt perfekt die Voraussetzungen für die Renovierung bei Kellerräumen mit niedrigen Deckenhöhen und engen Platzverhältnissen.

Alle KWTs haben die Zulassung für die Lagerung von Heizöl EL A Bio 5 bis 15. Diese biogenen Beimischungen können in den Roth KWTs in Reihen- und Blockaufstellung gelagert werden.



KWT 1000 I-R – ein idealer Tank für Renovierung und Neubau

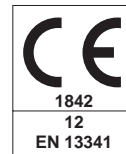
- > Leichtes Handling durch niedrige Bauform und schmale Ausführung.
- > Aufgrund der doppelwandigen Ausführung kann auf eine Abmauerung und auf den ölfesten Anstrich verzichtet werden.

Roth Heizöltanks

Gesamtübersicht



| Roth DWT plus 3 (Doppelwand-Tank) | | | | | | |
|-----------------------------------|----------------|--------------|----------------|------------|------------|----------------------|
| | Länge * | Breite * | Höhe * | Gewicht M0 | Gewicht M1 | Lagerzulassung (AbZ) |
| 750 l | 1100 (1145) mm | 700 (740) mm | 1280 (1460) mm | 65 kg | 82 kg | Z-40.21-161 |
| 1000 l | 1100 (1145) mm | 700 (740) mm | 1600 (1780) mm | 79 kg | 97 kg | Z-40.21-161 |
| 1500 l | 1630 (1680) mm | 760 (800) mm | 1860 (2030) mm | 133 kg | 160 kg | Z-40.21-283 |



* Höhe auf Fußgestell bis Oberkante Verschraubung. Maße in Klammer inklusive Verpackung.
Für die Einbringung in den Aufstellraum 90 mm für das separate Fußgestell abziehen. Für Leitungen, Sicherheitsventil und GWG 210 mm hinzurechnen. Detaillierte Maßangaben und Aufstellvarianten siehe Seite 22.

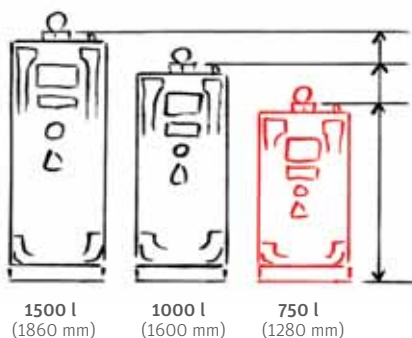
Gewicht M0 = ohne Verpackung, ohne Fußgestell
Gewicht M1 = komplett mit Verpackung und Fußgestell

■ Lagerflüssigkeiten für Roth Heizöltanks

- › Heizöl EL nach DIN 51603-1
- › Dieseldieselkraftstoff nach DIN EN 590
- › Heizöl EL A (BIO) Bio 5 – Bio 15 nach DIN SPEC 51603-6

■ In Einzelbehältern zugelassen

- › Schmieröle, Hydrauliköle, Wärmeträgeröle Q, legiert oder unlegiert, mit Flammpunkt über 55 °C
- › Biodiesel (FAME) nach DIN EN 14214
- › Schmieröle, Hydrauliköle, Wärmeträgeröle Q gebraucht, Flammpunkt über 55 °C; Herkunft und Flammpunkt müssen vom Betreiber nachgewiesen werden können*
- › Pflanzenöle wie Baumwollsaat, Oliven-, Raps-, Rizinus- oder Weizenkeimöl in jeder Konzentration, die nicht als Lebensmittel oder zur Herstellung von Lebensmitteln verwendet werden



* Bei Lagerung dieser Stoffe in einem DWT plus 3 ist die serienmäßig eingebaute Leckagesonde (optische Anzeige) durch eine geeignete andere Leckagesonde, ggf. nach den wasserrechtlichen Anforderungen (Wassergefährdungsklasse 3) durch ein optisch und akustisch meldendes Leckagewarngerät zu ersetzen. Ein optisch und akustisch meldendes Leckagewarngerät kann ebenso für die anderen Stoffe bei Aufstellung in Schutzgebieten notwendig sein.

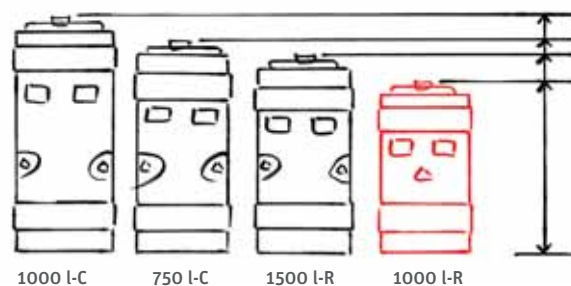


| Roth KWT (Kunststoffwannen-Tank) | | | | | |
|----------------------------------|---------|--------|---------|---------|----------------------|
| | Länge | Breite | Höhe * | Gewicht | Lagerzulassung (AbZ) |
| 750 l-C | 770 mm | 760 mm | 1660 mm | 47 kg | Z-40.21-319 |
| 1000 l-C | 820 mm | 820 mm | 1970 mm | 54 kg | Z-40.21-319 |
| 1500 l-R | 1660 mm | 760 mm | 1650 mm | 88 kg | Z-40.21-319 |
| 1000 l-R | 1430 mm | 745 mm | 1370 mm | 58 kg | Z-40.21-319 |

* Höhe bis Oberkante Stützen.
Für Leitungen, Sicherheitsventil und GWG 210 mm hinzurechnen. Detaillierte Maßangaben und Aufstellvarianten siehe Seite 24.

■ In Roth KWT außerdem zugelassen

- > Ethylenglykol (CH_2OH) als Kühlerfrostschutzmittel
- > Fotochemikalien, handelsüblich in Gebrauchskonzentration (neue und gebrauchte) mit einer Dichte von max. $1,15 \text{ g/cm}^3$ (maximaler Füllungsgrad 80%)
- > Ammoniakwasser (-Lösung) NH_4OH , bis zu gesättigter Lösung
- > reine Harnstofflösung 32,5% als NOx-Reduktionsmittel (AdBlue) mit einer Dichte von max. $1,15 \text{ g/cm}^3$ (maximaler Füllungsgrad 80%)
- > in den Erdbebenzonen 0 - 3 nach DIN 4149 unter Verwendung eines flexiblen Füllanschlusses und Antirutschmatte mit Reibwert $> 0,35$



Roth FüllFlex

Füllschlauch DN 50 mit LORO-X Anschluss

Flexibel und sicher –
die optimale Alternative
zum Z-Bogen

NEU

■ Roth FüllFlex – flexibler Füllschlauch

Der Roth Füllschlauch FüllFlex darf aufgrund seiner Allgemeinen bauaufsichtlichen Zulassung als Füllelement für Heizölverbraucheranlagen eingesetzt werden. Mit seiner Länge von 680 mm kann er die Höhenunterschiede, die durch die Befüllung der Heizöltanks entstehen, optimal ausgleichen.

Gemäß den technischen Regeln für Ölanlagen (TRÖl) muss die bauseits auszuführende Befüllleitung der Heizöltankanlage mit einem waagerechten Z-Bogen (Entlastungsbogen) ausgeführt werden. Durch den Einsatz des Roth Füllschlauchs FüllFlex ist eine schnelle und einfache Umsetzung gewährleistet und spart den aufwendigen Einbau eines Z-Bogens.

Allgemeine bauaufsichtliche
Zulassung Z-40.7-533



Auf einen Blick

- > geeignet für alle Roth Heizöltanks
- > geeignet zum Anschließen an das Füllsystem Füllstar® durch den Füllanschluss LORO-X (DN 50)
- > gleicht sicher auftretendes Setzungsverhalten aus
- > schnelle und kostengünstige Montage
- > wird bei erdbebensicherer Aufstellung für doppelwandige Kunststofftanks Roth KWT benötigt
- > Gesamtlänge: 680 mm
- > maximaler Biegeradius 200 mm
- > maximaler Betriebsdruck 10 bar

Roth Füllstar® im Handumdrehen sicher montiert



■ **Füllstar® – ein System für Reihen-, Block-, und Winkelaufstellung**
Roth DWT plus 3 750/1000/1500 l
Roth KWT 750/1000 l-C
Roth KWT 1000/1500 l-R

Auch in Zeiten des technischen Fortschritts können wir unsere Hände sinnvoll einsetzen. Hände sind ein zuverlässiges Werkzeug, auf das Verlass ist. Für dieses Werkzeug haben wir ein Füllsystem für unsere Roth Heizöltanks entwickelt: den Roth Füllstar® (Allgemeine bauaufsichtliche Zulassung (AbZ) – Z-40.7-487). Zur Installation der wenigen Teile wird außer den Händen kein Werkzeug benötigt. Die Füllstar®-Leitung lässt sich schnell zusammenstecken und mit den werkseitig vormontierten Überwurfmutter mit Dichtung und Druckring sicher festdrehen.

Das hochwertige Kunststoffmaterial (PE-HD) garantiert zuverlässig langlebige Sicherheit. Präzise Einspritzdüsen sorgen für die gleichmäßige Befüllung der Tanks.

Durch den Roth Füllstar® werden die ohnehin schon kurzen Montagezeiten der Roth Heizöltanks noch einmal wesentlich reduziert.

Bereits das Standardzubehör ist serienmäßig zugelassen für Heizöl mit biogenen Bestandteilen ≤ 15,9% (Heizöl EL A Bio 5 bis Bio 15 nach DIN SPEC 51603-6). Hochwertige Werkstoffe garantieren Zuverlässigkeit und hohe Lebensdauer gegenüber den häufigsten biogenen Brennstoffen der Zukunft.

Das Roth Füllsystem Füllstar® wird für die Behältertypen DWT und KWT serienmäßig mit dem Einstrangsystem, nicht kommunizierend und dem Überfüll-Sicherheitssystem F-Stop GWG-FSS, geliefert!

NEU

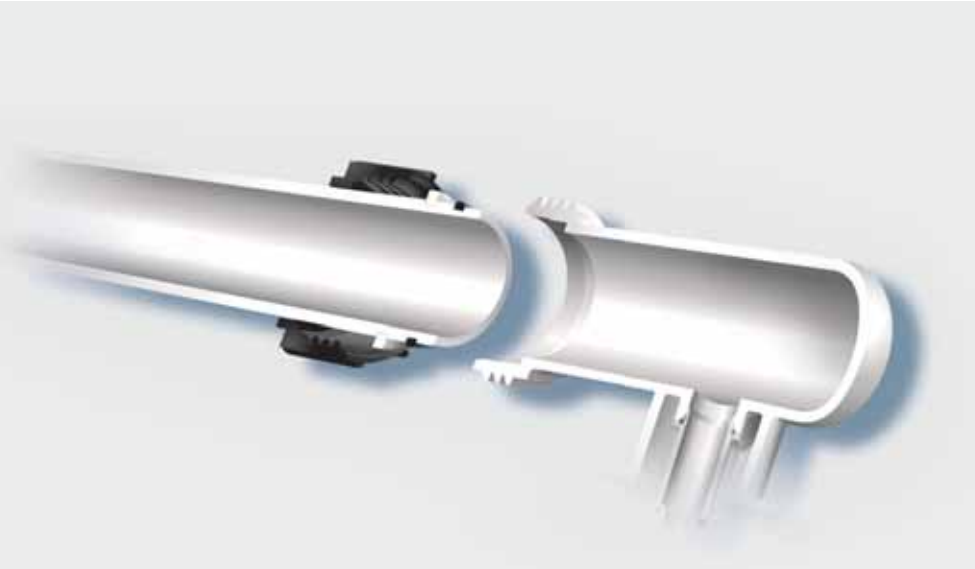
Maximale Sicherheit gegen Überfüllung durch serienmäßig integriertes Roth Überfüll-Sicherheitssystem F-Stop GWG-FSS.



Besonders hervorzuheben ist die Gestaltung der Absaugdüse mit Abstandsspinne. Damit ist gewährleistet, dass eventuell am Boden älterer Tankanlagen angesammelte Sedimente nicht angesaugt werden und Störungen der Heizungsanlage (z. B. frühzeitige Filterverstopfungen) hervorrufen.

Roth Füllstar®

flexibel mit System



Vorteile auf einen Blick

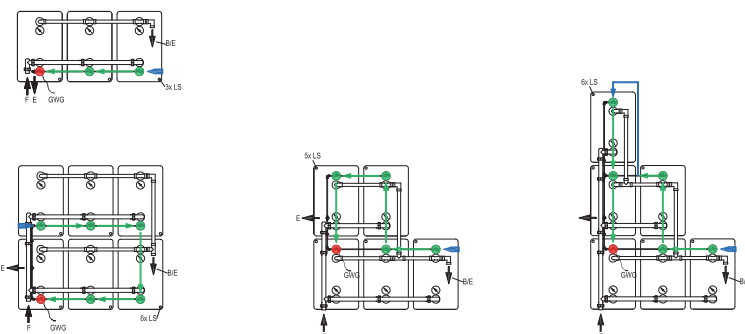
- > flexible Verwendung
- > einfache und sichere Montage
- > passende Höheneinstellung

■ Roth Überfüll-Sicherheitssystem, TYP F-Stop GWG-FSS, für maximale Sicherheit gegen Überfüllung, für Behälter-systeme bis 11 Tanks *

Mit dem serienmäßig integrierten Überfüll-Sicherheitssystem F-Stop GWG-FSS von Roth sind zusätzlich zum Grenzwertgeber im GWG im 1. Tank auch in den weiter folgenden Tanks eines Tanksystems Füllstandsbegrenzer (Füllstandssensoren) FSS eingebaut. GWG und FSS sind als Sicherheitskette elektrisch verbunden. Dieses System erfüllt höchste Sicherheitsstandards und bietet einen wirksamen Schutz gegen Überfüllung beim Betanken von Heizöllageranlagen.

Der „Grundbausatz“ ist in jeder Grundeinheit (GS bzw. G) enthalten und dient als Verbindung mit dem Grenzwertgeber des ersten Tanks. Für jeden weiteren/ folgenden Tank eines Tanksystems ist ein „Erweiterungssatz“ erforderlich, welcher in der Erweiterung Reihe (RS bzw. R) oder der Erweiterung Block (BS bzw. B) enthalten ist. Grundbausatz und die Erweiterungssätze werden über ein Buskabel untereinander verbunden. Ein Endstecker, welcher mit dem „Grundbausatz“ geliefert wird, schließt die Sicherheitskette am Erweiterungssatz des letzten Tanks eines Tanksystems ab.

■ Installationsbeispiele für F-Stop GWG-FSS



- **Grundbausatz**
(Verbindungseinheit I)
- **Erweiterungssatz**
(Verbindungseinheit II)
mit Buskabel und Füllstandssensor
- ▶ **Endstecker**
- ⚡ **Verlängerungskabel (2,60 m)**
für L-Aufstellung



- 1 Grundbausatz
- 2 Grenzwertgeber (GWG) im 1. Tank
- 3 Buskabel aus Erweiterungssatz
- 4 Erweiterungssatz mit Füllstandssensor (FSS)
- 5 Endstecker aus Grundbausatz

■ Grundbausatz mit Endstecker



■ Erweiterungssatz mit Buskabel und Füllstandssensor (FSS)



■ Vorteile des Systems

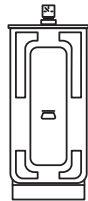
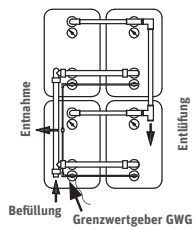
- > Flexible Verwendung für Reihen-, Block- und Winkelaufstellung von Tanksystemen bis 11 Tanks (1 × GWG, 10 × FSS).
- > Das System arbeitet ohne zusätzliche Stromquelle und ist kompatibel mit der Stromschnittstelle der GWG-Tankwagensteuerung.
- > Einfache und sichere Montage durch Bussystem.
- > Ein- und Ausbau der Sensoren in der Tankplatte der Entnahmematur von oben ohne Demontage des Entnahmesystems möglich.
- > Die Höheneinstellung des FSS ist wie beim GWG für jede Tankbauart passend möglich.
- > Störungsanzeige rot auf jeder Erweiterungseinheit, somit ist eine einfache schnelle Fehlersuche möglich.
- > Das System ist kompatibel mit den Entnahmesystemen für Roth Tanks der Bauarten DWT und KWT.
- > Tanksysteme mit Füllstar ab Baujahr 1998 können nachgerüstet werden (ältere Tanks auf Anfrage).

* Das Roth Überfüll- und Sicherheitssystem vom Typ F-Stop GWG-FSS wird den in den geltenden allgemeinen bauaufsichtlichen Zulassungen der Behälter genannten Sicherheitsanforderungen gerecht, und deckt darüber hinaus bereits heute zukünftig zu erwartende Verschärfung der Aufstellvorschriften in den technischen Regeln und dem Wasserrecht ab.

Roth DWT plus 3

Reihen- und Blockaufstellung mit Roth Füllstar® Düse 12 und 6 mm

■ Roth DWT plus 3
750, 1000 l,
1500 l (Variante 11-15)



Achtung!
Die in den Tabellen und Abbildungen angegebenen Wand- und Deckenabstände sind Mindestabstände! Gegebenenfalls sind für die Wartung, Kontrolle/Prüfbarkeit der Sicherheitseinrichtungen (mechanische oder elektrische Leckageerkennungssysteme, Grenzwertgeber und Füllstandsbegrenzer/-sensoren), sowie für die einwandfreie Leitungsmontage größere Abstände vorzusehen!

- S Kontrolle und Zugänglichkeit der Sensoren beachten. Abstand vom Gang maximal 1,25 m
- D 50 Abstand Decke-Tankscheitel ≥ 50 cm
- 40 cm breiter Gang (Wandabstand), zur Begehbarkeit
- Notwendiger (40 cm breiter) Verbindungsgang, wenn der gegenüberliegende Gang anderweitig nicht erreichbar ist

| AV-Nr. | Nenninhalt in l | | | Blockabmessungen Länge x Breite in mm | | minimale Raum- abmessungen Länge x Breite in mm | | Zubehör | |
|---|-----------------|--------|--------|--|-------------|---|-----------------------------|------------|---------------|
| | 750 l | 1000 l | 1500 l | 750/1000 l | 1500 l | 750/1000 l | 1500 l | Füllstar® | |
| | | | | | | | | Düse 6 mm* | Düse 12 mm** |
| Aufstellvarianten/Schnellfüllsystem mit Füllstar®-Düse 12 mm | | | | | | | | | |
| 11 | 750 | 1000 | 1500 | 1100 x 700 | 1630 x 760 | 1550 x 800 (1200 x 1150) | 2080 x 860 (1730 x 1210) | | 1GS |
| 12 | 1500 | 2000 | 3000 | 1100 x 1480 | 1630 x 1540 | 1550 x 1580 | 2080 x 1640 | | 1GS, 1RS |
| 13 | 2250 | 3000 | 4500 | 1100 x 2260 | 1630 x 2320 | 1550 x 2360 | 2080 x 2420 | | 1GS, 2RS |
| 14 | 3000 | 4000 | 6000 | 1100 x 3040 | 1630 x 3100 | 1550 x 3140 | 2080 x 3200 | | 1GS, 3RS |
| 15 | 3750 | 5000 | 7500 | 1100 x 3820 | 1630 x 3880 | 1550 x 3920 | 2080 x 3980 | | 1GS, 4RS |
| 21 | 1500 | 2000 | | 2250 x 700 | | 2350 x 1150 | | | 1GS, 1BS |
| 22 | 3000 | 4000 | | 2250 x 1480 | | 2350 x 1930 | | | 1GS, 1BS, 2RS |
| 22a | 3000 | 4000 | | 2250 x 1480 | | 2700 x 1580 | | | 1GS, 1BS, 2RS |
| 31 | 2250 | 3000 | | 3400 x 700 | | 3500 x 1150 | | | 1GS, 2BS |
| 41 | 3000 | 4000 | | 4450 x 700 | | 4650 x 1150 | | | 1GS, 3BS |
| 51 | 3750 | 5000 | | 5700 x 700 | | 5800 x 1150 | | | 1GS, 4BS |
| Aufstellvarianten/Füllsystem mit Füllstar®-Düse 6 mm | | | | | | | | | |
| 23 | 4500 | 6000 | | 2250 x 2260 | | 2700 x 2360 | | 1G, 4R, 1B | |
| 24 | 6000 | 8000 | | 2250 x 3040 | | 2700 x 3140 | | 1G, 6R, 1B | |
| 25 | 7500 | 10000 | | 2250 x 3820 | | 2700 x 3920 | | 1G, 8R, 1B | |
| 32 | 4500 | 6000 | | 3400 x 1480 | | 3500 x 1930 | | 1G, 3R, 2B | |
| 33 | 6750 | 9000 | | 3400 x 2260 | | 4200 x 2710 | | 1G, 6R, 2B | |
| 33a | 6750 | 9000 | | 3400 x 2260 | | 3850 x 3060 | | 1G, 6R, 2B | |
| 42 | 6000 | 8000 | | 4550 x 1480 | | 4650 x 1930 | | 1G, 4R, 3B | |
| 52 | 7500 | 10000 | | 5700 x 1480 | | 5800 x 1930 | | 1G, 5R, 4B | |

AV: Aufstellvariante

*** Füllstar®-Düse 6 mm**

(für mehrreihige Block- und Winkel-Aufstellung, Füllgeschwindigkeit je Tank 40 - 60 l/min):

G= Grundeinheit (für DWT 750/1000 l), inklusive Grundbausatz F-Stop GWG-FSS (Verbindungseinheit 1)

R = Erweiterung Reihe (DWT 750/1000 l - 780 mm), inklusive Erweiterungssatz F-Stop GWG-FSS (Verbindungseinheit 2)

B = Erweiterung Block (DWT 750/1000 l - 1150 mm), inklusive Erweiterungssatz F-Stop GWG-FSS (Verbindungseinheit 2)

**** Füllstar®-Düse 12 mm**

(Schnellfüllsystem, Füllgeschwindigkeit je Tank 90 - 200 l/min):

- GS = Grundeinheit für Sondraufstellung (DWT 750/1000/1500 l), nur für Einzeltankaufstellung

- RS = Erweiterung Reihe für Schnellfüllsystem (DWT 750/1000/1500 l - 780 mm), inklusive Erweiterungssatz F-Stop GWG-FSS (Verbindungseinheit 2)

- BS = Erweiterung Block für Schnellfüllsystem (DWT 750/1000 l - 1150 mm), inklusive Erweiterungssatz F-Stop GWG-FSS (Verbindungseinheit 2)

Technische Änderungen vorbehalten.

Roth KWT

Reihen- und Blockaufstellung mit Roth Füllstar® Düse 12 und 6 mm

■ Roth KWT
750 I-C, 1000 I-C,
1000 I-R/1500 I-R (Variante 11-15)



| Schnellfüllsystem Füllstar® Düse 12 mm | | | | | |
|--|----------|-----------|----------|--------------------------------|----------|
| 11 | 12 | | 13 | 14 | 15 |
| 21 | 22 D50;S | 22a D50;S | 23 D50;S | 24 D50;S | 25 D50;S |
| 31 | 32 D50;S | | 33 S | Füllsystem Füllstar® Düse 6 mm | |
| | | | 33a S | | |
| 41 | 42 D50;S | | | | |
| 51 | 52 D50;S | | | | |

Achtung!

Die in den Tabellen und Abbildungen angegebenen Wand- und Deckenabstände sind Mindestabstände! Gegebenenfalls sind für die Wartung, Kontrolle/Prüfbarkeit der Sicherheitseinrichtungen (Grenzwertgeber und Füllstandsbegrenzer/-sensoren), sowie für die einwandfreie Leitungsmontage größere Abstände vorzusehen!

- S Kontrolle und Zugänglichkeit der Sensoren beachten. Abstand vom Gang maximal 1,25 m
- D 50 Abstand Decke-Tankscheitel ≥ 50 cm
- 40 cm breiter Gang (Wandabstand), zur Begehbarkeit
- Notwendiger (40 cm breiter) Verbindungsgang, wenn der gegenüberliegende Gang anderweitig nicht erreichbar ist

| AV-Nr. | Nenninhalt in l | | | | Blockabmessungen Länge x Breite in mm | | | | minimale Raumabmessungen Länge x Breite in mm | | | | Zubehör | |
|---|-----------------|----------|----------|----------|--|-------------|-------------|-------------|--|------------------------------|-----------------------------|-----------------------------|---------------|-----------------|
| | 750 l-C | 1000 l-C | 1000 l-R | 1500 l-R | 750 l-C | 1000 l-C | 1000 l-R | 1500 l-R | 750 l-C | 1000 l-C | 1000 l-R | 1500 l-R | Füllstar® | |
| | | | | | | | | | | | | | Düse 6 mm* | Düse 12 mm** |
| Aufstellvarianten/Schnellfüllsystem mit Füllstar®-Düse 12 mm | | | | | | | | | | | | | | |
| 11 | 750 | 1000 | 1000 | 1500 | 770 x 760 | 820 x 820 | 1430 x 745 | 1660 x 760 | 1270 x 960 (970 x 1260) | 1320 x 1020 (1020 x 1320) | 1930 x 945 (1630 x 1245) | 2160 x 960 (1830 x 1210) | | 1GS |
| 12 | 1500 | 2000 | 2000 | 3000 | 770 x 1600 | 820 x 1740 | 1430 x 1585 | 1660 x 1600 | 1270 x 1800 | 1320 x 1940 | 1930 x 1785 | 2160 x 1800 | | 1GS, 1RS |
| 13 | 2250 | 3000 | 3000 | 4500 | 770 x 2440 | 820 x 2660 | 1430 x 2425 | 1660 x 2440 | 1270 x 2640 | 1320 x 2860 | 1930 x 2625 | 2160 x 2640 | | 1GS, 2RS |
| 14 | 3000 | 4000 | 4000 | 6000 | 770 x 3280 | 820 x 3580 | 1430 x 3265 | 1660 x 3280 | 1270 x 3480 | 1320 x 3780 | 1930 x 3465 | 2160 x 3480 | | 1GS, 3RS |
| 15 | 3750 | 5000 | 5000 | 7500 | 770 x 4120 | 820 x 4500 | 1430 x 4105 | 1660 x 4120 | 1270 x 4320 | 1320 x 4700 | 1930 x 4305 | 2160 x 4320 | | 1GS, 4RS |
| 21 | 1500 | 2000 | | | 1610 x 760 | 1740 x 820 | | | 1810 x 1260 | 1940 x 1320 | | | | 1GS, 1BS |
| 22 | 3000 | 4000 | | | 1610 x 1600 | 1740 x 1740 | | | 1810 x 2100 | 1940 x 2240 | | | | 1GS, 1BS, 2RS |
| 22a | 3000 | 4000 | | | 1610 x 1600 | 1740 x 1740 | | | 2110 x 1800 | 2240 x 1940 | | | | 1GS, 1BS, 2RS |
| 31 | 2250 | 3000 | | | 2450 x 760 | 2660 x 820 | | | 2650 x 1260 | 2860 x 1320 | | | | 1GS, 2BS |
| 41 | 3000 | 4000 | | | 3290 X 760 | 3580 X 820 | | | 3490 x 1260 | 3780 x 1320 | | | | 1GS, 3BS |
| 51 | 3750 | 5000 | | | 4130 x 760 | 4500 x 820 | | | 4330 x 1260 | 4700 x 1320 | | | | 1GS, 4BS |
| Aufstellvarianten/Füllsystem mit Füllstar®-Düse 6 mm | | | | | | | | | | | | | | |
| 23 | 4500 | 6000 | | | 1610 x 2440 | 1740 x 2660 | | | 2110 x 2640 | 2240 x 2860 | | | | 1G, 4R, 1B |
| 24 | 6000 | 8000 | | | 1610 x 3280 | 1740 x 3580 | | | 2110 x 3480 | 2240 x 3780 | | | | 1G, 6R, 1B |
| 25 | 7500 | 10000 | | | 1610 x 4120 | 1740 x 4500 | | | 2110 x 4320 | 2240 x 4700 | | | | 1G, 8R, 1B |
| 32 | 4500 | 6000 | | | 2450 x 1600 | 2660 x 1740 | | | 2650 x 2100 | 2860 x 2240 | | | | 1G, 3R, 2B |
| 33 | 6750 | 9000 | | | 2450 x 2440 | 2660 x 2660 | | | 3250 x 2940 | 3460 x 3160 | | | | 1G, 6R, 2B |
| 33a | 6750 | 9000 | | | 2450 x 2440 | 2660 x 2660 | | | 2950 x 3240 | 3160 x 3460 | | | | 1G, 6R, 2B |
| 42 | 6000 | 8000 | | | 3290 x 1600 | 3580 x 1740 | | | 3490 x 2100 | 3780 x 2240 | | | | 1G, 4R, 3B |
| 52 | 7500 | 10000 | | | 4130 x 1600 | 4500 x 1740 | | | 4330 x 2100 | 4700 x 2240 | | | | 1G, 5R, 4B |

AV: Aufstellvariante

*** Füllstar®-Düse 6 mm**

(für mehrreihige Block- und Winkel-Aufstellung, Füllgeschwindigkeit je Tank 40 - 60 l/min):

G= Grundeinheit (für KWT 750/1000 l-C), inklusive Grundbausatz F-Stop GWG-FSS (Verbindungseinheit 1)

R = Erweiterung Reihe (KWT 750 l-C - 840 mm), inklusive Erweiterungssatz F-Stop GWG-FSS (Verbindungseinheit 2)

R = Erweiterung Reihe (KWT 1000 l-C - 920 mm), inklusive Erweiterungssatz F-Stop GWG-FSS (Verbindungseinheit 2)

B = Erweiterung Block (KWT 750 l-C - 840 mm), inklusive Erweiterungssatz F-Stop GWG-FSS (Verbindungseinheit 2)

B = Erweiterung Block (KWT 1000 l-C - 920 mm), inklusive Erweiterungssatz F-Stop GWG-FSS (Verbindungseinheit 2)

**** Füllstar®-Düse 12 mm**

(Schnellfüllsystem, Füllgeschwindigkeit je Tank 90 - 200 l/min):

- GS = Grundeinheit für Sondraufstellung (KWT 750/1000 l-C und KWT 1000/1500 l-R)

- RS = Erweiterung Reihe für Schnellfüllsystem (KWT 750 l-C und KWT 1000/1500 l-R 840 mm)

- RS = Erweiterung Reihe für Schnellfüllsystem (KWT 1000 l-C - 920 mm)

- BS = Erweiterung Block für Schnellfüllsystem (KWT 1000 l-C - 920 mm)

- BS = Erweiterung Block für Schnellfüllsystem (KWT 750 l-C - 840 mm)

- KL = Verlängerungskabel für L-Aufstellung

Technische Änderungen vorbehalten.

Roth Diesel-Tankstelle

Kraftstofflagerung vor Ort



■ Direkt vor Ort

Erhöhte Effizienz und größere Zeitersparnis bringt die Lagerung von Dieseldieselkraftstoff vor Ort im industriellen wie auch im privaten Bereich. Mit einer Roth Diesel-Tankstelle können z. B. Gabelstapler und landwirtschaftliche Maschinen direkt am Standort betankt werden. Die doppelwandigen Behälter, bestehend aus einem PE-Innenbehälter und einem verzinkten Stahl-Außenbehälter, können ohne zusätzlichen Auffangraum aufgestellt werden. Der Roth Doppelwand-Tank verfügt über eine integrierte Leckagesonde für die Überwachung des Tankzwischenraums und eine Füllstandsuhr zur Anzeige des Tankinhalts. Zusammen mit dem Roth Zubehör werden alle bau- und wasserrechtlichen Vorschriften eingehalten.

Die Vorschriften in Bezug auf die Bodenbeschaffenheit am Abfüllplatz und den Anfahrtschutz der Tankanlage müssen kundenseitig beachtet werden. Eine wirksame Überdachung muss vorhanden sein.

Bitte Wandabstände beachten: An drei Seiten mindestens 50 mm, an einer Längsseite mindestens 400 mm.

Hinweis:

Für die Befüllung des DWT plus 3 1500 l ist das speziell konzipierte „Befüllkit für Dieseltank DWT 1500 l“ erforderlich. Dabei werden auf dem Tank 3 Stützen belegt mit:

- > Befüllanschluss (LORO-X)
- > Füllstandsuhr mit Grenzwertgeber
- > Anschluss für die Entlüftungsleitung.

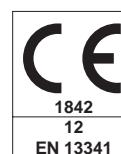
Auf dem verbleibenden freien Stützen (Anschluss IG 2“) kann eine Pumpe installiert werden (siehe Abbildung oben).

Befüllkit für Dieseltank DWT 1500 l



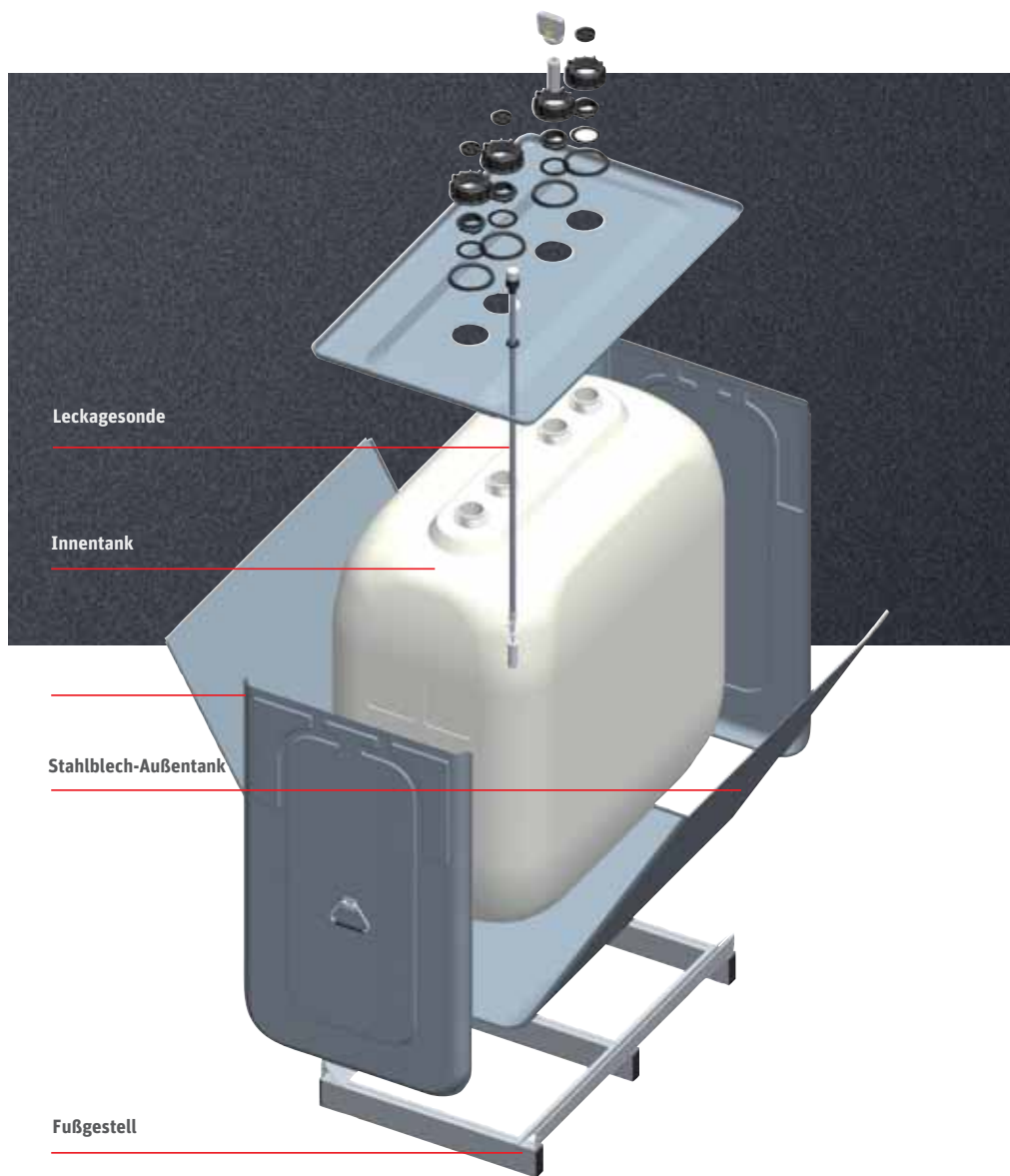
| Roth DWT plus 3 1500 l | | | | | | |
|------------------------|----------------|--------------|----------------|------------|------------|----------------------|
| | Länge | Breite | Höhe * | Gewicht M0 | Gewicht M1 | Lagerzulassung (AbZ) |
| 1500 Liter | 1630 (1680) mm | 760 (800) mm | 1860 (2030) mm | 133 kg | 160 kg | Z-40.21-283 |

* Höhe auf Fußgestell bis Oberkante Verschraubung. Maße in Klammer inklusive Verpackung.
Für die Einbringung in den Aufstellraum 90 mm für das separate Fußgestell abziehen.
Für Leitungen, GWG 150 mm hinzurechnen. (Aufbauhöhe Pumpe richtet sich nach verwendeter Ausführung.)
Gewicht M0 = ohne Verpackung, ohne Fußgestell
Gewicht M1 = komplett mit Verpackung und Fußgestell



Roth Lager- und Transportbehälter Unitech und Multitech

kompetent in Behältertechnik



■ Unsere Erfahrung für Ihre Sicherheit

Unitech-/Multitech-Behälter sind das Produkt modernster Konstruktions- und Fertigungstechnologie. Der Innenbehälter besteht aus millionenfach bewährtem, hochmolekularem PE-HD, das nahtlos geblasen wird. Der Außenbehälter besteht aus beidseitig verzinktem Stahlblech. Durch die patentierte materialschonende Verbördelung ist der Stahlblech-Außenbehälter mit dem PE-HD-Innenbehälter dauerhaft und fest verbunden. Der Außenbehälter hat die Funktion der Auffangwanne mit einem hundertprozentigen Auffangvolumen bezogen auf den Innenbehälter.

Eine serienmäßig integrierte Leckagesonde überwacht den Tankzwischenraum. Durch den Einsatz hochwertiger Materialien und die leckageüberwachte Metalleinkapselung des Innenbehälters ist diese Bauart hervorragend als Einzeltank für die Lagerung von wassergefährdenden Flüssigkeiten im privaten und gewerblichen Bereich geeignet. Integrierte Haltegriffe ermöglichen eine einfache Handhabung der Behälter. Der tiefe Schwerpunkt bietet eine große Standsicherheit.

■ Die Sicherheit liegt im Detail

Roth Unitech

Lagerbehälter für wassergefährdende Flüssigkeiten



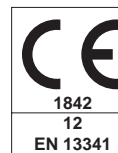
Roth Unitech 400, 750, 1000 und 1500 l

■ Lagerbehälter Roth Unitech (UT) für ortsfeste Aufstellungen

Unitech-Tanks sind bauaufsichtlich zugelassene Lagerbehälter für wassergefährdende Flüssigkeiten mit einem Flammpunkt >55 °C, für die ortsfeste Aufstellung in Räumen von Gebäuden ohne zusätzlichen Auffangraum, als Einzelbehälter.

| Typ | Lagerbehälter |
|-----------------|--|
| Medien | Schmieröle; Wärmeträgeröle; Mineralöle; Hydrauliköle; Pflanzenöle; Heizöl; Diesel; Fotochemikalien |
| Mediendichte | maximal 1,2 kg/l |
| Zulassung | Lagerzulassung |
| Aufstellungsart | Einzelbehälter |

| Roth Unitech (Lagerbehälter) | | | | | | | |
|------------------------------|----------------|--------------|----------------|------------|------------|--|----------------------|
| | Länge | Breite | Höhe * | Gewicht M0 | Gewicht M1 | Anzahl der Behälter je 40 ft Sea-Container | Lagerzulassung (AbZ) |
| 400 Liter | 740 (800) mm | 700 (740) mm | 1170 (1210) mm | 46 kg | 58 kg | 46 ¹⁾ + 45 ²⁾ | Z-40.21-362 |
| **750 Liter | 980 (1020) mm | 760 (800) mm | 1420 (1600) mm | 67 kg | 81 kg | 28 ¹⁾ + 14 ²⁾ | Z-40.21-29 |
| **1000 Liter | 1280 (1320) mm | 760 (800) mm | 1420 (1600) mm | 82 kg | 104 kg | 22 ¹⁾ +8 ²⁾ | Z-40.21-29 |
| **1500 Liter | 1630 (1680) mm | 760 (800) mm | 1860 (2030) mm | 133 kg | 160 kg | 14 ¹⁾ | Z-40.21-283 |



* Höhe auf Fußgestell bis Oberkante Verschraubung. Maße in Klammer inklusive Verpackung.

Für die Einbringung in den Aufstellraum 90 mm für das separate Fußgestell abziehen.

Gewicht M0 = ohne Verpackung, ohne Fußgestell

Gewicht M1 = komplett mit Verpackung und Fußgestell

1) Stehend in der unteren Ebene

2) Oben stehend oder liegend auf der unteren Ebene (zusätzliche Ladungssicherung und Verpackungshilfsmittel erforderlich, zwischen den Ebenen Hartfaserplatten als Auflage zum Gewichtsausgleich der oben aufliegenden Behälter)

** Diese Behälter sind auch als Sonderausführung mit KVV-Zertifikat für die Schweiz erhältlich.



■ **Sichere Lagerung von gefährlichen Flüssigkeiten (ohne zusätzlichen Auffangraum)**

Qualitätsmerkmale der Roth Doppelwandigkeit

- > dichter Kunststoff-Innentank und umschließender dichter Metall-Außentank (ohne Öffnungen im Flüssigkeitsbereich)
- > der Kunststofftank aus hochwertigem langlebigen Polyethylen (PE-HD) ist korrosionsunempfindlich und deshalb optimal geeignet für die Lagerung vieler Flüssigkeiten (siehe AbZ)
- > der Metallmantel
 - schützt den Innenbehälter gegen äußere Beschädigungen bei der Lagerung
 - ist gegen Korrosion geschützt durch seine innere und äußere Zinkschicht, mit seiner zusätzlichen Oberflächenversiegelung
 - ist durch die flüssigkeitsdichte Bördelung materialschonend gefügt – der Korrosionsschutz ist, entgegen einer Verschweißung, durch den Fügeprozess nicht beeinträchtigt
 - ist gegen Feuer (Zertifizierung durch 90-minütigen Brandtest bei der Materialprüfanstalt Dortmund) optimal geschützt
 - schützt das Lagermedium gegen Licht und Diffusion (Sicherheit für alle Lagermedien – auch mit biogenen Anteilen)

Sonstige Qualitätsmerkmale

- > das lose mitgelieferte Fußgestell gibt sicheren Stand und garantiert eine gute Belüftung der metallischen Außenhülle
- > maximale Breite von 800 mm, Transport durch übliche Türen möglich
- > serienmäßig eingebaute Leckagesonde
- > vier Behälterstützen mit 2“ Innengewinde-Adapterbuchsen
- > serienmäßig mit Füllstanduhr zur Montage auf einem Behälterstützen

Roth Multitech

Lager- und Transportbehälter für Gefahrgüter



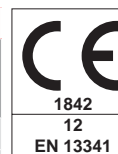
■ Lager- und Transportbehälter Roth Multitech (MT) – Gefahrgüter sicher transportieren und lagern

Multitech-Behälter sind für den Transport von Gefahrgütern der Verpackungsgruppe II oder III zugelassen.

Sie eignen sich als Großpackmittel zur Beförderung von gefährlichen Gütern (Flüssigkeiten) nach Gefahrgutverordnung Straße, Eisenbahn und Binnenschifffahrt (GGVSEB), sowie nach Gefahrgutverordnung See (GGVSee). Das fest verbundene Fußgestell gestattet das Unterfahren mit Gabelstapler oder Hubwagen. Außerdem bietet das besonders geformte Fußgestell einen umlaufenden Anfahr- und Transportschutz.

| Typ | Lager- und Transportbehälter |
|-----------------|---|
| Medien | für gefährliche flüssige Güter der Verpackungsgruppe II und III (z. B. Öle; Schmierstoffe; diverse Chemikalien) |
| Mediendichte | maximal 1,2 kg/l |
| Zulassung | Lager- und Transportzulassung |
| Aufstellungsart | Einzelbehälter |

| Roth Multitech (Lager- und Transportbehälter) | | | | | | | | |
|---|---------|--------|----------------|------------|------------|--|--|----------------------|
| | Länge | Breite | Höhe * | Gewicht M0 | Gewicht M1 | Anzahl der Behälter je 40 ft Sea-Container | Transportzulassung (ADR/RID)  | Lagerzulassung (AbZ) |
| 400 Liter | 740 mm | 740 mm | 1170 (1210) mm | 63 kg | 64 kg | 48 ¹⁾ + 48 ²⁾ | D/BAM 6403/31HA1 | Z-40.21-362 |
| 750 Liter | 980 mm | 800 mm | 1470 (1520) mm | 88 kg | 89 kg | 28 ¹⁾ + 14 ²⁾ | D/BAM 11580/31HA1 | Z-40.21-29 |
| 1000 Liter | 1280 mm | 800 mm | 1470 (1520) mm | 107 kg | 108 kg | 23 ¹⁾ + 8 ²⁾ | D/BAM 11581/31HA1 | Z-40.21-29 |
| 1500 Liter | 1640 mm | 800 mm | 1910 (1950) mm | 162 kg | 163 kg | 14 ¹⁾ | D/BAM 6404/31HA1 | Z-40.21-283 |



* Höhe auf Fußgestell bis Oberkante Verschraubung. Maße in Klammer inklusive Verpackung.

Gewicht M0 = ohne Verpackung

Gewicht M1 = komplett mit Verpackung

1) Stehend in einer Ebene

2) Oben aufliegend auf der ersten stehenden unteren Ebene (Ladungssicherung muss getestet werden, zusätzliche Verpackungshilfsmittel notwendig)



■ **Sicherer Transport und sichere Lagerung von gefährlichen flüssigen Gütern der Verpackungsgruppe II oder III ohne zusätzlichen Auffangraum**

Der klassische einwandige IBC-Container hat nur eine Transportzulassung und ist für die Lagerung wassergefährdender Flüssigkeiten nicht zugelassen.

Qualitätsmerkmale der Roth Doppelwandigkeit

- > dichter Kunststoff-Innentank und umschließender dichter Metall-Außentank (ohne Öffnungen im Flüssigkeitsbereich)
- > der Kunststofftank aus hochwertigem langlebigen Polyethylen (PE-HD) ist korrosionsunempfindlich und deshalb optimal geeignet für die Lagerung vieler Flüssigkeiten (siehe AbZ)
- > der Metallmantel
 - schützt den Innenbehälter gegen Beanspruchung bei Transport und Lagerung
 - ist gegen Korrosion geschützt durch seine innere und äußere Zinkschicht, mit seiner zusätzlichen Oberflächenversiegelung
 - ist durch die flüssigkeitsdichte Bördelung materialschonend gefügt – der Korrosionsschutz ist, entgegen einer Verschweißung, durch den Fügeprozess nicht beeinträchtigt
 - ist gegen Feuer (Zertifizierung durch 90-minütigen Brandtest bei der Materialprüfanstalt Dortmund) optimal geschützt
 - schützt das Lagermedium gegen Licht und Diffusion (Sicherheit für alle Lagermedien – auch mit biogenen Anteilen)

Sonstige Qualitätsmerkmale

- > das staplergerechte Fußgestell ist fest mit dem Behälter verbunden, hat einen umseitigen Anfahrerschutz und gewährleistet dadurch problemloses Handling
- > maximale Breite von 800 mm, Transport durch übliche Türen möglich
- > serienmäßig eingebaute Leckagesonde
- > vier Behälterstützen mit 2“ Innengewinde-Adapterbuchsen
- > serienmäßig mit Füllstanduhr zur Montage auf einem Behälterstützen

Roth Lager- und Transportbehälter Unitech und Multitech mit Sicherheit gut



■ Roth Unitech- und Multitech-Behälter sind vielseitig im Einsatz

Konsequente Sicherheit

Die absolut korrosionsfreien Innenbehälter und die vollverzinkten, korrosionssicher verbördelten Außenbehälter sind dichtheitsgeprüft.

Optimale Abmessungen

- › durch die kompakte Dimensionierung der Unitech-/Multitech-Behälter ist bei den Größen 400 l, 750 l und 1000 l keine zusätzliche Trittleiter zur Bedienung nötig
- › maximales Lagervolumen bei geringstem Raumbedarf

Lagermedien

- › Heizöl EL nach DIN 51603
- › Dieselmotoren nach DIN EN 590
- › FAME nach DIN EN 14214
- › Heizöl nach DIN SPEC 51603-6 EL A Bio
- › Schmieröle, Hydrauliköle, Wärmeträgeröle Q, legiert oder unlegiert mit Flammpunkt über 55 °C*
- › Schmieröle, Hydrauliköle, Wärmeträgeröle Q, gebrauchte Öle, Flammpunkt über 55 °C (Herkunft und Flammpunkt müssen vom Betreiber nachgewiesen werden können)*/**

- › Pflanzenöle wie Baumwollsaat-, Oliven-, Raps-, Rizinus- oder Weizenkeimöl in jeder Konzentration

Perfekte Qualität

Ständige Material- und Fertigungskontrollen und TÜV-überwachte ISO-zertifizierte Produktion sichern gleichbleibend hohe Qualität. Jahrelanger, wartungsfreier Betrieb, abgesichert durch unsere Langzeit-Garantie von 5 Jahren.

Aufstellung

Die Unitech-/Multitech-Behälter sind amtlich zur Aufstellung ohne zusätzliche Auffangwanne oder zusätzlichen Auffangraum zugelassen. Die Aufstellung der Unitech-/Multitech-Behälter als Lagertank ist nur als Einzelbehälter in Räumen von Gebäuden zulässig. (Wandabstände an drei Seiten mindestens 50 mm, an einer Längsseite mindestens 400 mm.) Bis 1000 l Füllvolumen ist die Befüllung über eine selbstschließende Zapfpistole im freien Auslauf zulässig, in Förderraten bis maximal 200 l/Minute.

Lieferumfang

- › serienmäßig mit optischer Leckagesonde und Füllstandsanzeige
- › serienmäßiges Fußgestell zur ortsfesten Aufstellung sorgt für ausreichende Belüftung unter dem Tank



* Bei der Lagerung dieser Stoffe in einem Unitech- bzw. Multitech-Behälter ist die eingebaute Leckagesonde ggf. nach den wasserrechtlichen Anforderungen (Wassergefährdungsklasse 3) durch ein optisch und akustisch meldendes Leckagewarngerät zu ersetzen.

** Fotochemikalien, bis zu einer Dichte von 1,15 g/cm³ auf Anfrage.



Zubehör für Unitech-/Multitech-Behälter

- > Handpumpe 0,06 l/Hub
- > optisches und akustisches Leckagewarngerät
 - Fühlersonde muss separat bestellt werden (z. B. für Flüssigkeiten der Wassergefährdungsklasse III wie Altöl, in einigen Bundesländern Vorschrift)
- > Entnahme- und Belüftungs-kit für Einzel-tank
- > Zubehör, Stutzenverschraubungen mit Dichtungen und Entlüftung mit Schaumfilter
- > Elektro-Pumpe W40 mit Heberschutz, Saugschlauch Zapfventil (wahlweise Automatik Zapfventil)
- > Einfüllschale für MT/UT 750/1000 l

Stutzensausstattung

- > Entnahmestutzen mit 2“ Innengewinde für elektrische oder pneumatische Fass- oder Ringkolbenpumpe sowie Befestigung der Pumpenhalterung
- > Einfüllstutzen mit 2“ Innengewinde
- > Stutzen zur Aufnahme der Füllstands-anzeige
- > zusätzlicher Stutzen z. B. zur Montage einer Entlüftung

Roth Unitech- und Mutitech-Behälter auf einen Blick

- > Roth Unitech-Behälter für die **sichere Lagerung** wassergefährdender Flüssigkeiten
- > Roth Multitech-Behälter für die **sichere Lagerung und Transport** von Gefahrgütern der Verpackungsgruppe II oder III
- > zur Aufstellung ohne Auffangwanne
- > Innenbehälter aus millionenfach bewährtem, hochmolekularem PE-HD
- > Außenbehälter aus beidseitig verzinktem Stahlblech
- > dauerhaft feste und patentierte Verbördelung des Stahl-Außenbehälters
- > inklusive Leckagesonde, Füllstandsanzeige und Fußgestell
- > integrierte Haltegriffe erleichtern Transport
- > TÜV-überwachte und ISO-zertifizierte Produktion
- > 5 Jahre Langzeitgarantie

Handpumpe 0,06 l/Hub



optisches und akustisches Leckagewarngerät



Entnahme- und Belüftungs-kit für Einzel-tank



Zubehör Stutzenverschraubungen mit Dichtungen



Unsere Stärken

Ihre Vorteile

Innovationsleistung

- > Frühzeitiges Erkennen von Markterfordernissen
- > Eigene Materialforschung und -entwicklung
- > Eigenes Engineering
- > Das Unternehmen ist zertifiziert nach ISO 9001

Serviceleistung

- > Flächendeckender, qualifizierter Außendienst
- > Hotline und Projektierungsservice
- > Werkschulungen, Planungs- und Produktseminare
- > Europaweite schnelle Verfügbarkeit aller Produktprogramme unter der Marke Roth
- > Umfangreiche Garantieleistungen und Nachhaftungsvereinbarungen

Produktleistung

- > Montagefreundliches, komplettes Produktsystemangebot
- > Herstellerkompetenz für das komplette Produktprogramm im Firmenverbund der Roth Industries



Roth



Roth Energie- und Sanitärsysteme

Erzeugung

- > Solarsysteme
- > Wärmepumpensysteme

Speicherung

- Speichersysteme für
- > Trink- und Heizungswasser
- > Brennstoffe und Biofuels
- > Regen- und Abwasser

Nutzung

- > Flächen-Heiz- und Kühlsysteme
- > Rohr-Installations-systeme
- > Duschsysteme



ROTH WERKE GMBH

Am Seerain 2
 35232 Dautphetal
 Telefon: 06466/922-0
 Telefax: 06466/922-100
 E-Mail: service@roth-werke.de
www.roth-werke.de

